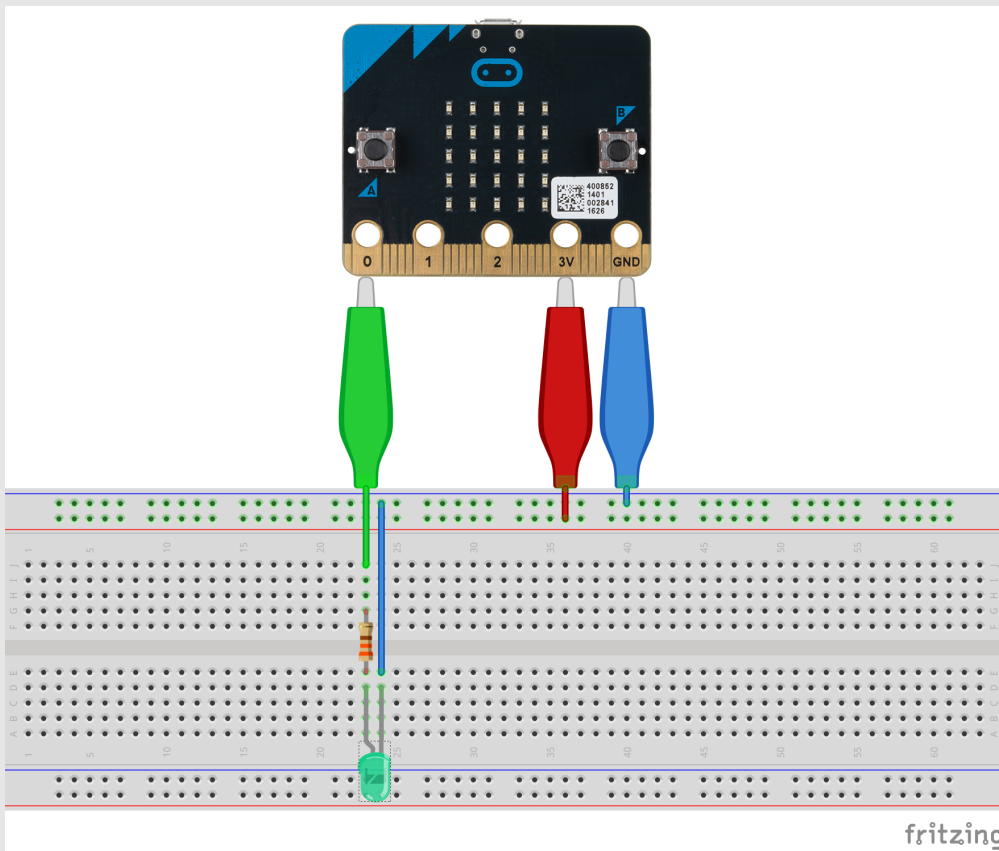




Zunanja dioda

BBC micro:bit



Prižiganje in ugašanje zunanje diode.

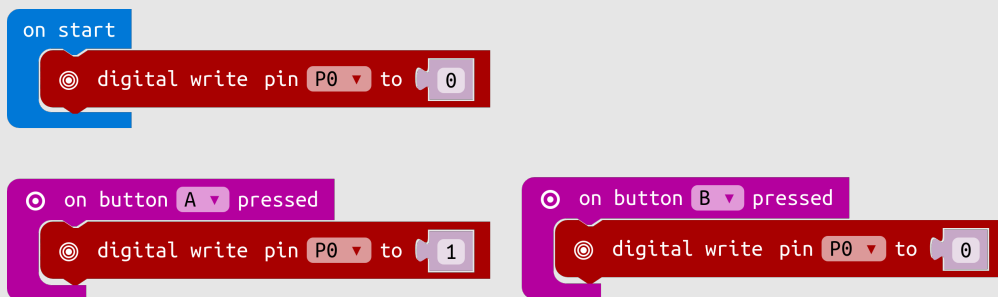
Definicija problema

Priključimo pine pin0, 3V in GND naprave na vezje z diodo, kot prikazuje slika. Ko pritisnemo gumb A se dioda prižge, ko pa pritisnemo gumb B se dioda ugasne.

Napotek

Rešujete na spletni strani micro:bit: <https://makecode.microbit.org>

Prižiganje in ugašanje diode



Slovarček

- start → *ob zagonu*
- on button pressed → *ko je pritisnjen gumb*
- digital write pin to → *zapis digitalne vrednosti na pin*

Na pin zapišemo digitalno vrednosti 0 (napetost na pinu je 0V) ali 1 (napetost na pinu je 3.3V).