



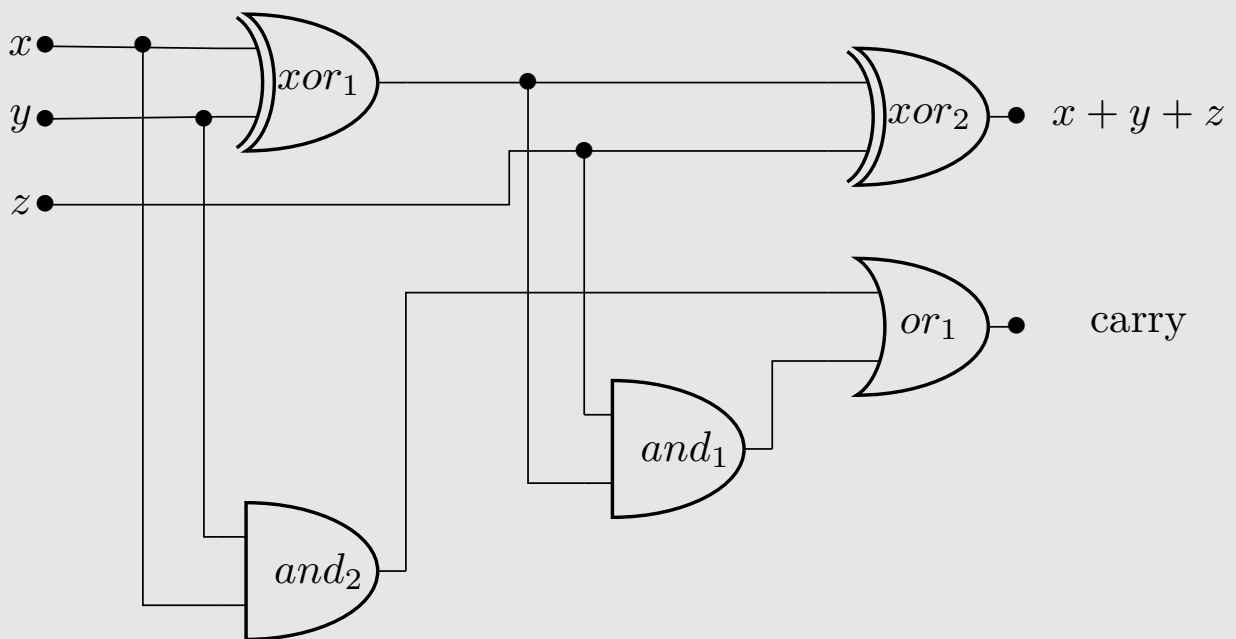
Seštevanje bitov

Logične tabele

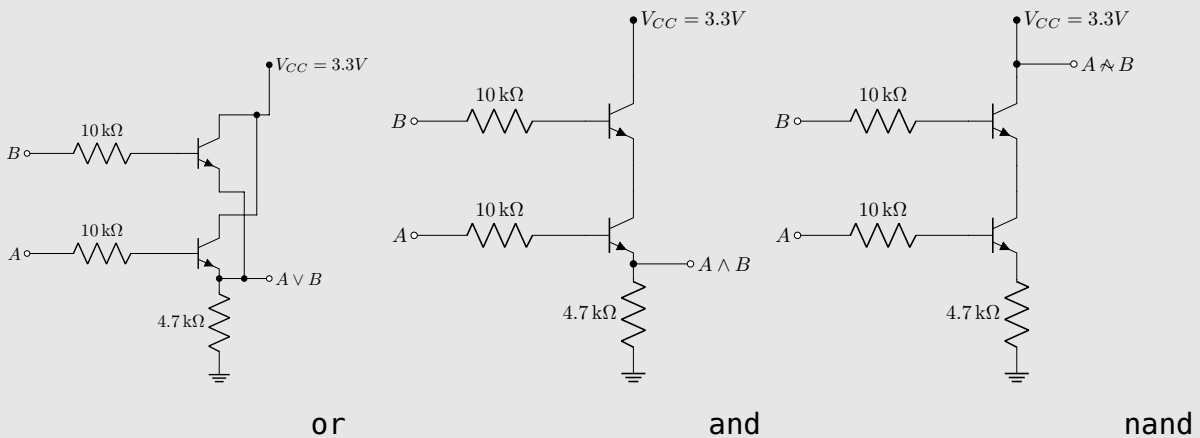
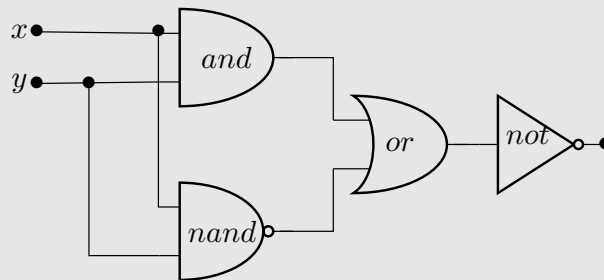
x	y	and	x	y	or	x	y	nand	x	y	xor	x	not
0	0	0	0	0	0	0	0	1	0	0	0	0	1
0	1	0	0	1	1	0	1	1	0	1	1	1	0
1	0	0	1	0	1	1	0	1	1	0	1		
1	1	1	1	1	1	1	1	0	1	1	0		

Seštevanje bitov

a	+	b	sum	carry
0	+	0	0	0
0	+	1	1	0
1	+	0	1	0
1	+	1	0	1



xor



Naloga

Na razpolago imate operacije `or`, `and` in `xor`, ki se zapišejo v pythonu kot `|`, `&` in `^`. S pomočjo njih napišite funkcijo, ki bo izračunala vsoto treh bitov kot prikazuje shema. Bite zapišemo kot `True`, `1` in `False`, `0`.

```
def bit_sum(x, y, z)
```

Primer:

Vhod: `sum(True, False, True)`

Izhod: `[False, True]`

Na koncu bite zapišemo v obratnem vrstnem redu. $1 + 0 + 1 = 10$ je 2 desetiško. Nato uporabi to proceduro za računanje vsote poljubno dolgih nizov bitov.